

X da R1 a R21 Punti di misura fonometrica

LEGENDA ALLA TAVOLA		VALORI LIMITE DI INMISSIONE (D.P.C.M. 14/11/97)	VALORI LIMITE DI EMISSIONE (D.P.C.M. 01/03/91)	VALORI DI QUALITÀ (D.P.C.M. 14/11/97)	VALORI DI ATTENZIONE (D.P.C.M. 14/11/97)
CAMPITURA	CASSI DI DESTINAZIONE DUSO DEL TERRITORIO	LIMITE DIURNO Leq (A)	LIMITE NOTTURNO Leq (A)	LIMITE DIURNO Leq (A)	LIMITE NOTTURNO Leq (A)
I	AREE PARTICOLARMENTE PROTETTE	50	40	45	35
II	AREE PREVALENTEMENTE RESIDENZIALI	55	45	50	40
III	AREE DI TIPO MISTO	60	50	55	45
IV	AREE AD INTENSA ATTIVITÀ UMANA	65	55	60	50
V	AREE PREVALENTEMENTE INDUSTRIALI	70	60	65	55

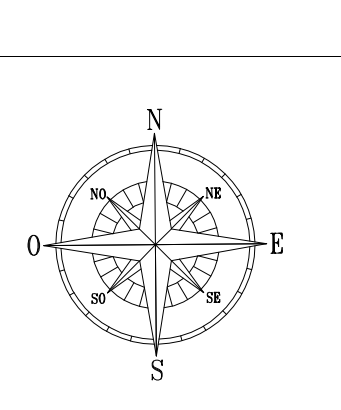
- D.P.R. 30/03/04 N.142 - Rumore stradale - Strade Esistenti e in Progetto
- D - Strada esistente - FASCE DI PERTINENZA STRADALE (profondità 100m)
  - D - Strada in progetto - FASCE DI PERTINENZA STRADALE (profondità 100m)
  - Ch - Strada esistente - FASCE A DI PERTINENZA STRADALE (profondità 100 m)
  - Ch - Strada esistente - FASCE B DI PERTINENZA STRADALE (profondità 50 m)
  - C2 - Strada in progetto - FASCE DI PERTINENZA STRADALE (profondità 150m)
- D.P.C.M. 31/10/97 - Rumore aeroportuale - Curve di isosillabio
- Lva 65 dbA
  - Lva 60 dbA
- D.P.R. 18/11/98 N.459 - Rumore ferroviario
- FASCE A DI PERTINENZA FERROVIARIA (profondità 100 m)
  - FASCE B DI PERTINENZA FERROVIARIA (profondità 150 m)
- CONFINE COMUNALE

**CONSULTING MANAGEMENT**  
VALUTAZIONE D'IMPATTO ACUSTICO E VIBRAZIONALE

APPROVAZIONE DEL PIANO COMUNALE DI AZIONAMENTO ACUSTICO DEL  
COMUNE DI SESTO CALENDE (MI)  
Distretto di Insubria C.C. n.18 del 09/07/2013

TAVOLA scala 1:5000

CLASSIFICAZIONE DEL TERRITORIO COMUNALE IN ZONE ACUSTICAMENTE CONDIZIONATE  
DELL'INTERNO TERRITORIO COMUNALE (D.P.C.M. n.11/97)



Prof. dott. Ing. Enzo Scattolon  
Titolare - Tecnico competente in Acustica Ambientale  
ai sensi della L.43/75 art. 2 comma 8